

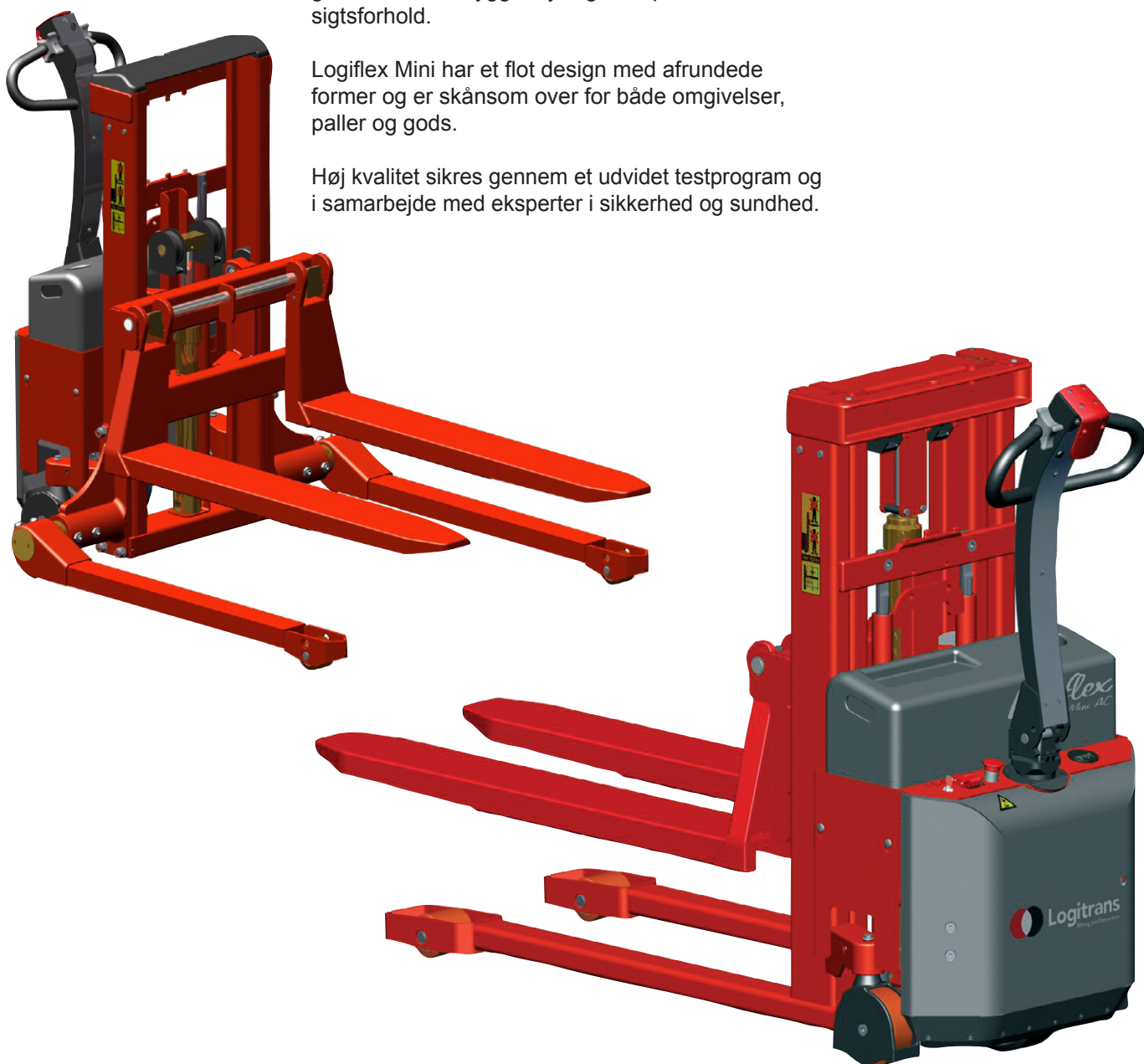
Selvkørende Logiflex Mini - let, fleksibel og sikker!

Logiflex Mini er en let og smidig selvkørende stabler - det bedste valg til de lette opgaver på mindre lagre og forretningsområder.

Designet sætter fokus på brugerens sikkerhed og ergonomiske arbejdsforhold. Logiflex Mini kan tilpasses den enkelte bruger, og håndtagets ergonomisk rigtige gribevinkler giver brugeren et afslappet greb. Den lave byggehøjde giver optimale oversigtsforhold.

Logiflex Mini har et flot design med afrundede former og er skånsom over for både omgivelser, paller og gods.

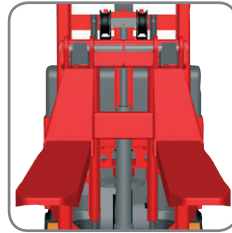
Høj kvalitet sikres gennem et udvidet testprogram og i samarbejde med eksperter i sikkerhed og sundhed.



Teknisk beskrivelse

Logiflex Mini sikrer brugeren

- nem indstilling af f.eks. kørehastighed og acceleration
- små dimensioner
 - perfekt i snævre områder
- let servicering - nem batteriadgang
- lav byggehøjde - optimalt udsyn
- lang køredriftstid pr. opladning
- mulighed for manøvrering med håndtag i lodret stilling.



Justerbar gaffelkonsol er standard.



Timetæller, batteriindikator og fejlfinding i samme instrument. Motorbremse.



Fås med ekstra udstyr som f.eks. kranarm, tøndevender, spyd, fjernbetjening samt positioneringsudstyr.

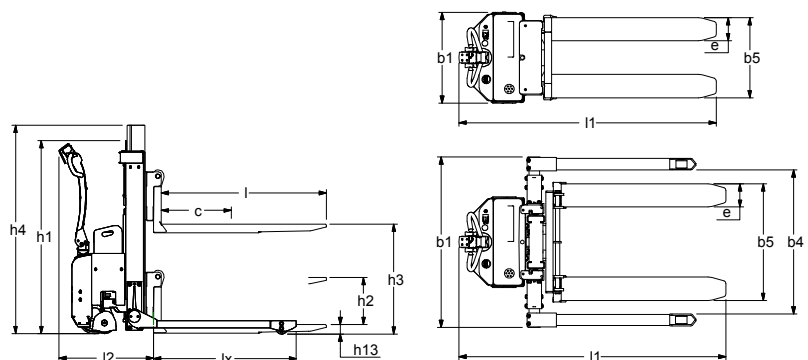
Produkt (mål i mm)	SELF MINI	SELF MINI	SELFS MINI	SELFS MINI
Kapacitet i kg	1000	1000	1000	1000
Løftehøjde v/pladegaffler h_3	920	1650	890	1620
Gaffellængde l	1067, 1150		600/800/1067/1150/1520**	
Byggehøjde h_1	1320	1350	1320	1350
Totalbredde b_1	635, 710		166+ b_4	
Gaffelspændvidde b_5	Plade: 350-560		Plade: 350-800, massiv: 270-680, profilrør: 230-680	
Længde uden gaffler l_2	620	630	620	630
Totallængde v/1150 gaffler l_1	1825	1835	1825	1835
Totalhøjde h_4	1320	2025	1320	1995
Nedsænket højde, gaffel h_{13}	90 (gaffelspændvidde 560) 150 (gaffelspændvidde 350-555)		Plade: 65, profilrør: 65, massiv: 45	
Tyngdepunktsafstand c	l/2			
Afstand mellem ben b_4	850-942, 942-1124, 1124-1306, 1240-1422***			
Gaffelbredde e	163			
Indkøringslængde l_x	1100 v/1150 mm gaffellængde		1080 v/1150 mm gaffellængde	
Gangbredde (m/palle: 1200 x 800) A_{st}	2200 - afprøvning viser, at 1700 mm er nok, afhængig af b_4			
Friløft h_2	330		330	
Drejvinkel for hjul	210°			
Køremotor	0,7 kW 24 V hastighedsregulering elektronisk variabel			
Kørehastighed med/uden last	Under 500 mm løft: 5,2/5,5 km/h, over 500 mm løft: 3/4 km/h			
Pumpemotor	1,2 kW 24 V			
Løftehastigheder m/u last	0,07/0,12 m/s			
Sænkehastighed m/u last	0,12/0,07 m/s			
Vægt i kg uden batteri	308	363	348	403

* Reduceret kapacitet 750 kg.

** Afstand mellem ben på mere end 1306 mm: Max. kapacitet 800 kg. Derudover anbefales det ikke at bruge 1520 mm gaffellængde.



Til mere intensivt brug anbefales SELF Maxi eller SELFS Maxi.



Vi tilbyder også kundetilpassede løsninger.

Spørg efter flere informationer eller besøg www.logitrans.com