

## Logiflex - fleksibel godshåndtering

Stor fleksibilitet og effektivitet - med en og samme vogn kan gods transporteres, løftes og håndteres på mange forskellige måder.

Designet sætter fokus på brugerens sikkerhed og ergonomiske arbejdsforhold - Logiflex kan tilpasses den enkelte bruger, og håndtagets ergonomisk rigtige grebevinkler giver brugeren et afslappet greb.

Optimal pladsudnyttelse - Logiflex har en kompakt konstruktion og er meget manøvreduktig.

Høj kvalitet sikres gennem et udvidet testprogram og i samarbejde med eksperter i sikkerhed og sundhed.



### Teknisk beskrivelse

Optimal sikkerhed for brugeren fås ved

- central placering af alle betjeningsfunktioner på håndtaget
- gennemsigtig, slagfast beskyttelsesplade på masten
- placering af parkeringsbremse

Stærk konstruktion sikrer lang levetid og lave vedligeholdelsesomkostninger.

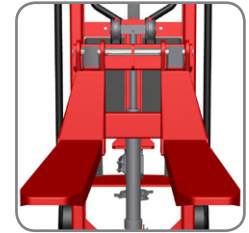
Fås med manuelt og elektrisk løft.



Ergonomisk håndtag giver brugeren et afslappet greb. Mulighed for mærkning af vognen med navn/afdeling.



Manøvreedygtighed sikres ved kort byggelængde, stor drejevinkel, tvangsstyrede hjul og lav egenvægt.



Justerbare gaffler er standard på LF Mini og fås også til ELF som ekstra udstyr.

Produkt (mål i mm)	LF MINI	LF MINI	ELF	ELF	ELF	ELF	ELF	ELF	ELF	ELF	ELF
Kapacitet i kg	1000	1000	1000/1200	1000/1200	1000/1200	1000/1200	1000	1000	1000	1000	1000*
Løftehøjde $h_3$	920	1650	920	1200	1400	1600	1910	2050	2450	2850	3300
Gaffellængde $l$	1067, 1150		600**, 800**, 1150, 1520***								
Byggehøjde $h_1$	1330		1330	1530	1730	1930	2240	1530	1730	1930	2240
Totalbredde $b_1$	680		680					932			
Gaffelspændvidde $b_5$	Pladegaffler: 350-560		480****, 560, 680		560, 680						
Længde uden gaffler $l_2$	415		590								
Totallængde v/1150 gaffler $l_1$	1675	1685	1800					1810			
Totalhøjde $h_4$	1330	2025	Uden teleskopmast					2490	2890	3290	3740
Nedsænket højde, gaffel $h_{13}$	85 (gaffelspændvidde 560) 145 (gaffelspændvidde 350-555)		85	90							
Tyngdepunktsafstand $c$	l/2		l/2								
Gaffelbredde $e$	163		163								
Indkøringslængde $l_x$	1100 v/1150 mm gaffellængde					1100 v/1150 mm gaffellængde					
Gangbredde med palle 1200 x 800 $A_{st}$	2190*****		2250*****		2290*****						
Friløft $h_2$	330									190	
Drejevinkel for hjul	180°		180°								
Pumpemotor	1,1 kW 12 V										
Løfthastigheder	normal/quick: 8/26 mm pr. pump					med/uden last: 0,05/0,07 m/s					
Sænkeshastighed med/uden last	Max. 0,19 m/s / Max. 0,07 m/s		0,12 m/s / 0,04 m/s					0,12 m/s / 0,06 m/s			
Vægt i kg (uden batteri): Kap. 1000/1200	219	254	222	241	247	251	259	302	309	322	371

\* Lastbegrænsning ved stor løftehøjde.

\*\* Max. løftehøjde 1600 mm for 600 mm gaffellængde, max. løftehøjde 2450 mm for 800 mm gaffellængde.

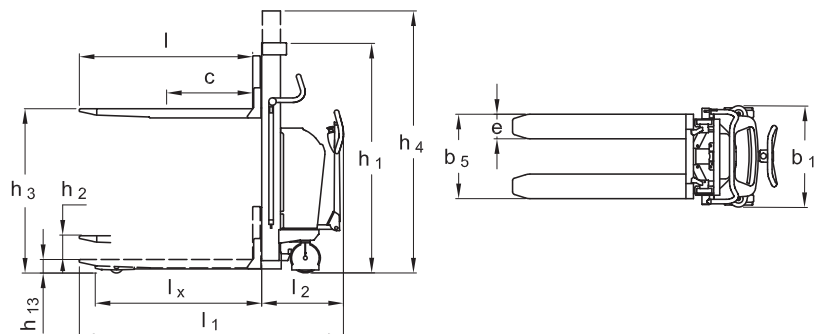
\*\*\* Reduceret kapacitet 750 kg. Kan ikke fås til 1200 kg modeller.

\*\*\*\* Kan kun fås til 1000 kg modeller.

\*\*\*\*\* Afprøvning viser, at 1700 mm er nok.



Fås med sidevippegaffler og/eller ekstra udstyr som f.eks. tøndevender, kranarm, fjernbetjening og positioneringudstyr.



Vi tilbyder også kundetilpassede løsninger.

Spørg efter flere informationer eller besøg [www.logitrans.com](http://www.logitrans.com)