

## Rustfri stabler - hygiejnisk godshåndtering

Optimal hygiejne - med en rustfri-semi stabler minimeres risikoen for bakterieangreb.

Rustfri-semi produkterne er udviklet til hygiejnekrævende miljøer, hvor det er vigtigt at kunne holde overfladen ren på det materiel, der kan komme i direkte kontakt med de varer, der skal håndteres, f.eks. kød, fisk eller medicin.

Designet sætter fokus på brugerens sikkerhed og ergonomiske arbejdsforhold - håndtagets ergonomisk rigtige gribevinkler giver brugeren et afslappet greb.

Høj kvalitet sikres gennem et udvidet testprogram og i samarbejde med eksperter i sikkerhed og sundhed.



### Teknisk beskrivelse

Optimal sikkerhed for brugeren fås ved

- central placering af alle betjeningsfunktioner på håndtaget
- gennemsigtig, slagfast beskyttelsesplade på masten
- placering af parkeringsbremse

Stærk konstruktion sikrer lang levetid og lave vedligeholdelsesomkostninger.

Fås med manuelt og elektrisk løft.



Ergonomisk håndtag giver brugeren et afslappet greb.



Lukkede gafler betyder lettere rengøring og færre skjulesteder for bakterier.



EHS 1000 RF-SEMI har rustfri kædestyring på begge styrehjul. Let og hygiejnisk kørsel.

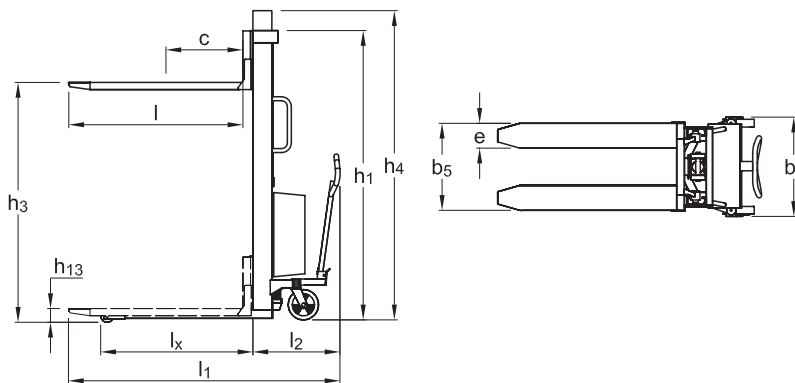
Produkt (mål i mm)	HS 1000 RF-SEMI					EHS 1000 RF-SEMI						
		1000	1000	1000	1000	1000	1000	1000	1000	1000	1000	
Kapacitet i kg		1000	1400	1600	2050	2450	1200	1400	1600	2050	2450	2850
Løftehøjde	$h_3$	1200	1400	1600	2050	2450	1200	1400	1600	2050	2450	2850
Gaffellængde	$l$	1150					1150					
Byggehøjde	$h_1$	1530	1730	1930	1530	1730	1530	1730	1930	1530	1730	1930
Totalbredde	$b_1$	654			913		670				930	
Gaffelspændvidde	$b_5$	560					560					
Længde uden gafler	$l_2$	390					500					
Totallængde v/1150 gafler	$l_1$	1650			1660		1715			1725		
Totalhøjde	$h_4$	Uden teleskopmast		2490	2890		Uden teleskopmast		2490	2890	3290	
Nedsænket højde	$h_{13}$	90					90					
Tyngdepunktsafstand	$c$	max. 600					max. 600					
Gaffelbredde	$e$	163					163					
Indkøringslængde	$l_x$	1005					1005					
Gangbredde med palle 1200 x 800	$A_{st}$	2020*					2200**					
Friløft		190					190					
Drejvinkel for hjul		180°					180°					
Pumpemotor							1,1 kW 12 V					
Løfthastigheder		normal/quick 17/54 mm pr. pump					med/uden last: 0,07 m/s					
Sænkehastighed uanset last		0,21 m/s					0,08 m/s					
Vægt i kg (uden batteri)		193	197	201	255	264	218	222	226	283	292	302

\* Afprøvning viser, at 1450 mm er nok.

\*\* Afprøvning viser, at 1530 mm er nok.



RF-SEMI - til farmaceutisk industri og til fødevarerbranchen - når paller skal løftes i hygiejnekrævende miljøer.



Spørg efter materialespecifikationer eller besøg [www.logitrans.com](http://www.logitrans.com)  
Vi tilbyder også kundetilpassede løsninger.