

Logitilt **- når der skal løftes og vippes**

Stor fleksibilitet og effektivitet - med en Logitilt er det let at transportere, løfte og vippe gitterbokse eller kasser.

Designet sætter fokus på brugerens sikkerhed og ergonomiske arbejdsforhold - Logitiltten kan vippe gitterbokse eller kasser op til 90°. Brugeren skal ikke bukke eller strække sig for at nå komponenterne i bunden af gitterboksen eller kassen - hverken ved stående eller siddende arbejde.

Høj kvalitet sikres gennem et udvidet testprogram og i samarbejde med eksperter i sikkerhed og sundhed.



Teknisk beskrivelse

Den elektriske Logitilt kan transportere, løfte og vippe gitterbokse og kasser op til 90°, og arbejds højden kan varieres.

Håndtaget kan drejes væk fra arbejdsområdet og låses fast, og brugeren har dermed fri adgang til indholdet i gitterboksen eller kassen.

Optimal sikkerhed for brugeren opnås ved

- fodbeskyttere
- parkeringsbremse
- sikkerhedsventil
- nødstop

Stærk konstruktion sikrer lang levetid og lave vedligeholdelsesomkostninger.



Logitiltten fås også i en rustfri udgave.



Skrævemodellen gør det muligt at håndtere lukkede paller. Her ses Logitiltten i komponentindustrien.



Ideel arbejdsstilling ved tømrning af gitterbokse og kasser - siddende såvel som stående.



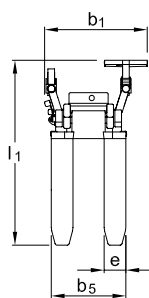
Vippefunktionen betjenes med fjernbetjening.



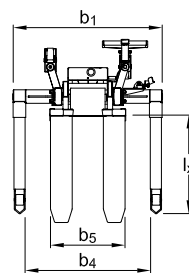
Her ses Logitiltten i brug i fødevarerindustrien.

Produkt (mål i mm)	LT 1000TE	LT 1000TES
Kapacitet i kg		1000
Højde, tiltet	h_t	750-950
Løftehøjde	h_3	275
Gaffellængde	l	800/1150*
Byggehøjde m/håndtag	h_{14}	1090
Byggehøjde	h_1	680
Totalbredde	b_1	780
Gaffelspændvidde	b_5	560
Gaffelbredde	e	163
Totallængde ved 800 mm gaffer	l_1	1410
Længde uden gaffer	l_2	590
Indkøringslængde	l_x	665
Totalhøjde	h_4	$h_t + l$
Gaffelhøjde (sænket)	h_{13}	85
Tyngdepunkt afstand	c_1	max. $l/2$
Tyngdepunkt afstand	c_2	min. 200 - max. 420
Afstand mellem skræveben	b_4	850-942, 942-1124, 1124-1306
Motor		0,8 KW 12V
Løfthastighed løft/tilt		4 sek./14 sek.
Sænk hastighed løft/tilt		3 sek./11 sek.
Vægt v/800 mm gaffer (uden batteri)	176 kg	251 kg

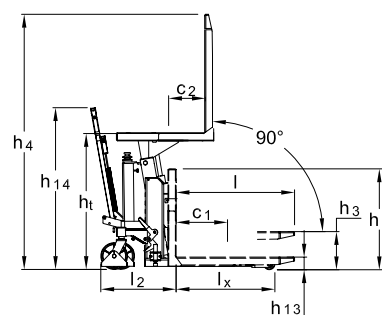
* Reduceret kapacitet 750 kg.



LT 1000TE



LT 1000TES



Vi tilbyder også kundetilpassede løsninger. Spørg efter flere informationer eller besøg www.logitrans.com